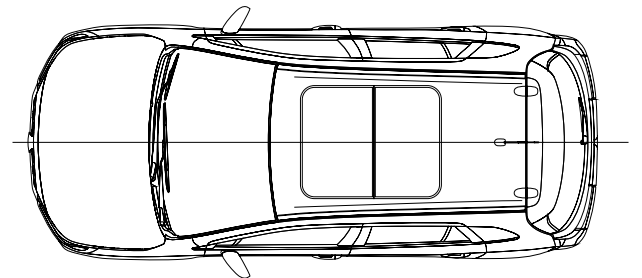
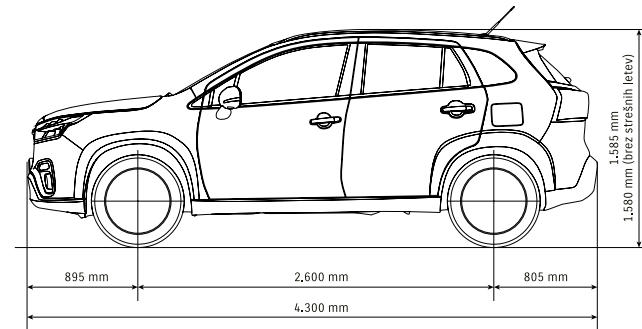
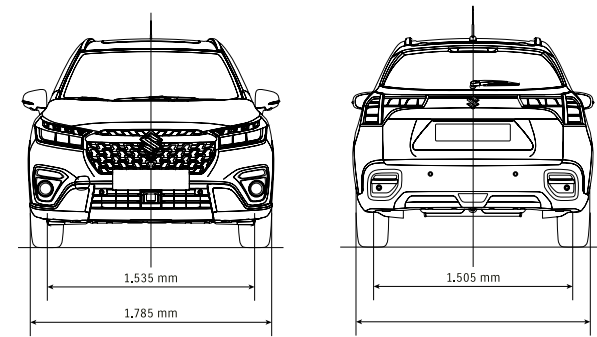


MOTOR		Bencinski 1.4L BOOSTERJET		1,5 L HIBRID	
POGON		2WD	ALLGRIP	2WD	ALLGRIP
DIMENZIJE					
Dolžina (mm)		4.300			
Širina (mm)		1.785			
Višina (mm)		1.580 (1.585 s strešnimi sanmi)			
Medosna razdalja (mm)		2.600			
Kolotek	Spredaj	1.535			
	Zadaj	1.505			
Obračalni krog (m)		5,4			
Najmanjša razdalja do tal (mm)		175			
ZMOGLJIVOST					
Število sedežev (osebe)		5			
Prostornina prtljavnika (l)	Največja prostornina	1.230	1.111		
	Z zloženimi nasloni zadnjih sedežev	665			
	Nasloni zadnjih sedežev v položaju 1	430	293		
Prostornina rezervoarja za gorivo		47			
MOTOR					
Tip motorja		K14D		K15C	
Število valjev		4			
Število ventilov		16			
Prostornina motorja (cm ³)		1.373		1.462	
Vrtina/gib (mm)		73.0×82.0		74.0 x 85.0	
Kompresijsko razmerje		10,9		13,0	
Največja moč (kW/om)		95/5,500		75/6,000	
Največji navor (Nm/om)		235/2,000-3,000		138/4,400	
Vrsta polnjenja		Neposredni vbrizg			
ELEKTRIČNI MOTOR					
Največja moč (kW)		10		24,6	
Največji navor (Nm)		53		60	
MENJALNIK					
Vrsta		6-st. ročni		Robotiziran samodejni menjalnik (AGS)	
Prestavno razmerje	1	3,615		3,846	
	2	1,955		2,238	
	3	1,207		1,540	
	4	0,886		1,170	
	5	0,738		0,868	
	6	0,644		0,660	
	Vzratna	3,481		3,769	
Končno prestavno razmerje		4,059		4,688	
ŠASIJA					
Zavore	Spredaj	hlajeni diski			
	Zadaj	diski			
Vzmetenje	Spredaj	MacPhersonova prema			
	Zadaj	štirivodilna prema			
Pnevmatike		215/60R16, 215/55R17	215/55R17	215/55R17	
MASA					
Masa praznega vozila (kg)		1.195 - 1.235	1.285 - 1.305	1.290 - 1.308	1.360 - 1.378
Skupna dovoljena masa (kg)		1.685	1.755	1.740	1.810
Vleka prikolice	Z zavoro	1.500			1.200
	Brez zavore	600			400
HITROST					
Največja hitrost (km/h)		195			175
0-100 km/h (s)		9,5	10,2	12,7	13,5
PORABA IN EMISIJE					
Emisijski razred		Euro 6d			
Poraba goriva (l/100 km) (WLTP)*		5,3	5,8-5,9	5,2	5,8
CO ₂ emisije (g/km) (WLTP)*		119-120	132-133	118	131



Podatki so informativni. Točni podatki so navedeni na potrdilu o skladnosti (COC) izbranega vozila.

* Svetovno harmonizirana procedura testiranja za lahka motorna vozila (Worldwide harmonized Light vehicles Test Procedure)